



FIBER

Οδηγίες Ρύθμισης Εξοπλισμού Επιλογής Πελάτη (BYOD)

Αν επιθυμείτε να χρησιμοποιήσετε το δικό σας router, η ΔΕΗ Fiber σας παρέχει τον απαραίτητο εξοπλισμό (Bridge ONT Modem). Σε αυτή τη περίπτωση, ο εξοπλισμός ΔΕΗ Fiber δεν παρέχει υπηρεσίες NAT, DHCP ή firewall – όλες αυτές οι λειτουργίες πρέπει να ρυθμιστούν στο δικό σας router.

Οδηγίες Σύνδεσης

- Συνδέστε τη WAN θύρα του router σας στη θύρα Ethernet (1000BASE-T ή 2.5GBASE-T ή 10GBASE-T) του Οπτικού Τερματικού Δικτύου (ONT).
- Ορίστε τις παρακάτω ρυθμίσεις στο router σας:

Internet	
VLAN	835 (836 for Static IP Customers)
DSCP	CS0
PBIT	0
Protocol	DHCP
DHCP Request Options	1, 3, 6, 12, 42, 43, 51, 58, 59, 60, 120, 121
MTU	1500
IP_QoS	Enabled
Firewall	Enabled
NAT	Enabled
Addressing	Dynamic
IPv6	DHCPv6/PD
NTP	
Server 1	10.1.5.1
Server 2	10.2.5.1
Timezone	(GMT+02:00) Helsinki, Kiev, Riga, Sofia, Tallinn, Vilnius, Athens, Bucharest

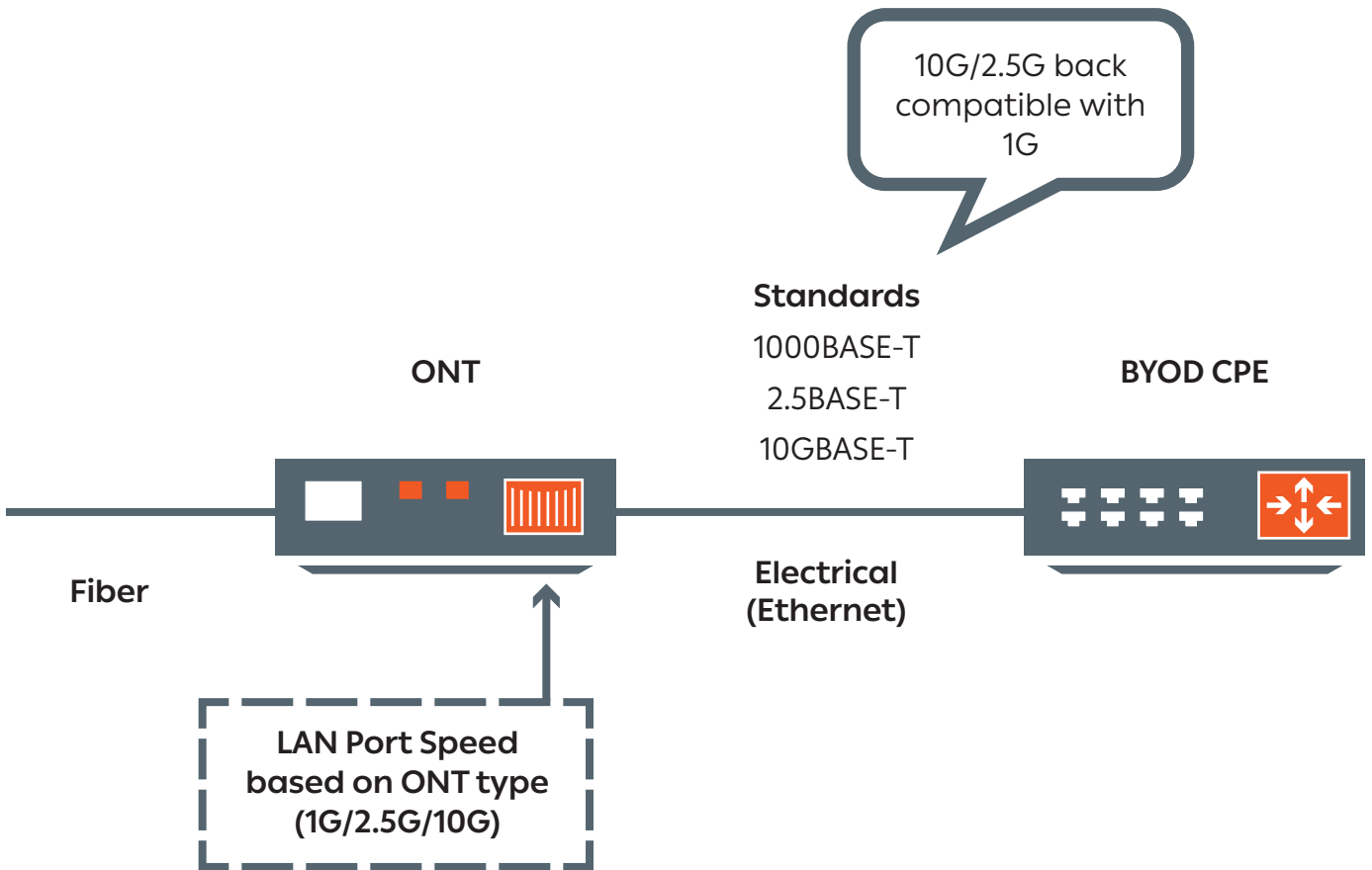




FIBER

Ενδεικτική Τοπολογία Σύνδεσης (BYOD CPE)

Η παρακάτω τοπολογία απεικονίζει τον τρόπο σύνδεσης μεταξύ του ONT ΔΕΗ Fiber και του δικού σας BYOD εξοπλισμού (CPE):



Η σύνδεση γίνεται μέσω θύρας Ethernet με βάση τα παρακάτω πρότυπα:

- 1000BASE-T
- 2.5GBASE-T
- 10GBASE-T

Σημείωση: Το ONT (Οπτικός Τερματικός Δικτύου) είναι συμβατό προς τα πίσω με ταχύτητες 1G όταν απαιτείται.

Για οποιαδήποτε βοήθεια, καλέστε το Τμήμα Εξυπηρέτησης Πελατών στο **13770**.

