



Οδηγίες Ρύθμισης Εξοπλισμού Επιλογής Πελάτη (BYOD)

Αν επιθυμείτε να χρησιμοποιήσετε το δικό σας router, η ΔΕΗ Fiber σας παρέχει τον απαραίτητο εξοπλισμό (Bridge ONT Modem). Σε αυτή τη περίπτωση, ο εξοπλισμός ΔΕΗ Fiber δεν παρέχει υπηρεσίες NAT, DHCP ή firewall – όλες αυτές οι λειτουργίες, καθώς και οι ρυθμίσεις τηλεφωνίας (VoIP), πρέπει να ρυθμιστούν στο δικό σας router.

Οδηγίες Σύνδεσης

- Συνδέστε τη WAN θύρα του router σας στη θύρα Ethernet (1000BASE-T ή 2.5GBASE-T ή 10GBASE-T) του Οπτικού Τερματικού Δικτύου (ONT) .
- Ορίστε τις παρακάτω ρυθμίσεις στο router σας:

Internet	
VLAN	835 (836 for Static IP Customers)
DSCP	CS0
PBIT	0
Protocol	DHCP
DHCP Request Options	1, 3, 6, 12, 42, 43, 51, 58, 59, 60, 120, 121
MTU	1500
IP_QoS	Enabled
Firewall	Enabled
NAT	Enabled
Addressing	Dynamic
IPv6	DHCPv6/PD
NTP	
Server 1	10.1.5.1
Server 2	10.2.5.1
Timezone	(GMT+02:00) Helsinki, Kiev, Riga, Sofia, Tallinn, Vilnius, Athens, Bucharest



Ρυθμίσεις Τηλεφωνίας (VoIP)

Για τη χρήση της υπηρεσίας τηλεφωνίας μέσω BYOD εξοπλισμού, το router σας πρέπει να υποστηρίζει SIP VoIP και να διαθέτει δυνατότητα παραμετροποίησης των παρακάτω στοιχείων:

VoIP	
SIP Username/URI	Unique per customer
SIP Authorization Username	Unique per customer
SIP Password	Unique per customer
Primary SIP Proxy Server Name	dei.ims.fibergrid.gr
Primary SIP Service Domain	dei.ims.fibergrid.gr
Primary SIP Proxy Server Port	5060
Primary SIP Registrar Server Name	dei.ims.fibergrid.gr
Primary SIP Registrar Server Port	5060
SIP Local Port	5060
RTP Start Port	10000
Primary Compression Type	G711A
Secondary Compression Type	G729
G729 Packetization Period	20ms
G711A Packetization Period	20ms
DTMF	InBand/RFC2833
FAX Option	Passthrough/T38
Session Expires	1800
Min-SE	900
Max-Retry Timer	32
Register Expiration Time	300
Digit Map	1xx.T [[26789]xxxxxxxx 50xxxxxxxx 00xxxxxxxxxxxx. T 807xxxx 100 166 197 199 112 1056 11188 116000 *x x*.T *xx*x.# *#xx# #xx# #xx*x.# *xx*x.*x.# *xx*x. T *xx# #xx#x.T ##xx*x.#x.T *x.*x.*x.*x.#

Σημείωση:

Τα SIP στοιχεία πρόσβασης (username/password) παρέχονται ξεχωριστά για κάθε σύνδεση και απαιτούνται για τη λειτουργία της υπηρεσίας τηλεφωνίας.

Ο BYOD εξοπλισμός πρέπει να υποστηρίζει τα απαραίτητα πρωτόκολλα και standards για υπηρεσίες Internet και VoIP τηλεφωνίας μέσω SIP.

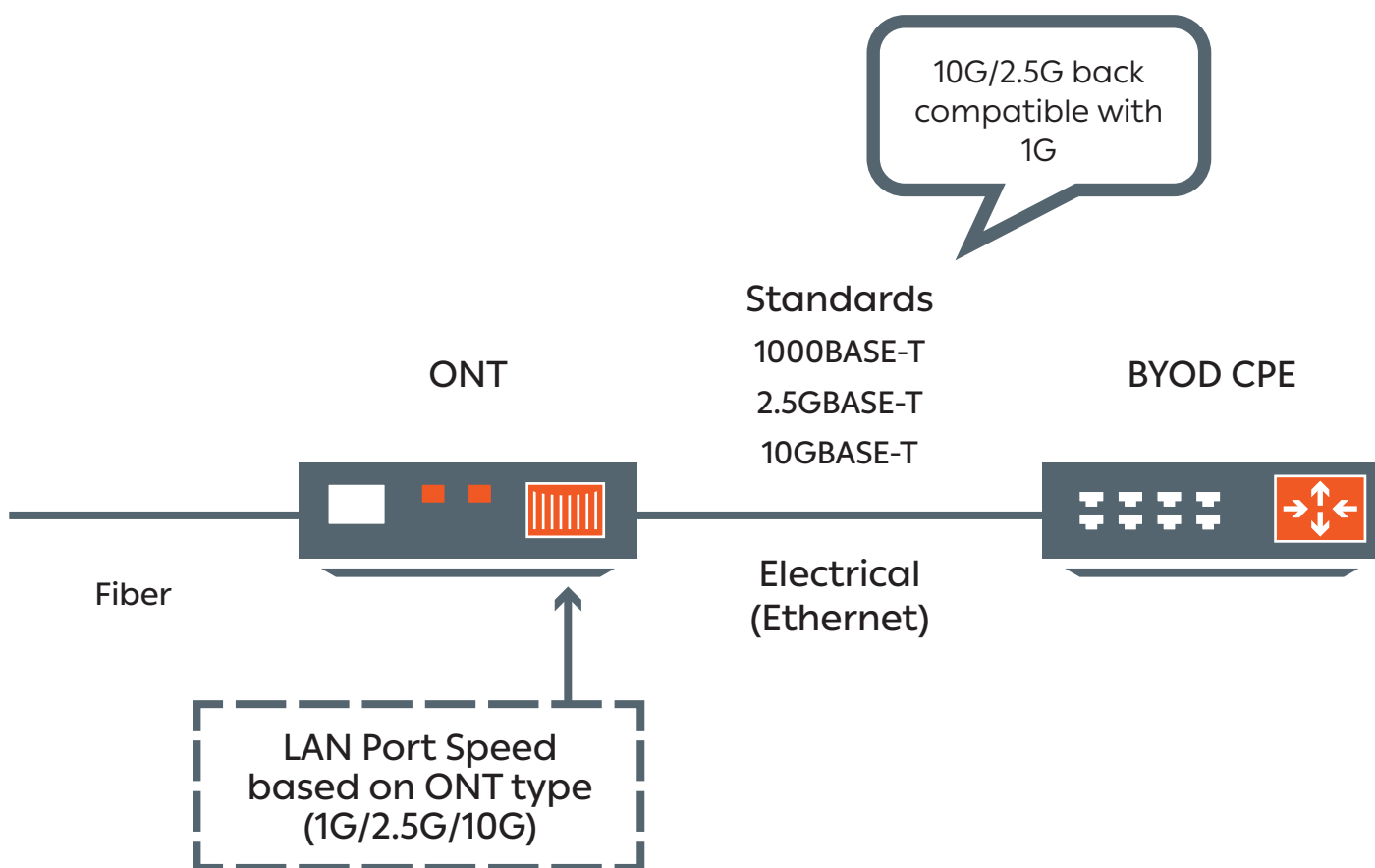
Η ΔΕΗ Fiber δεν εγγυάται τη συμβατότητα όλων των BYOD routers με την υπηρεσία τηλεφωνίας VoIP.

Η παραμετροποίηση και υποστήριξη του εξοπλισμού επιλογής πελάτη αποτελεί ευθύνη του πελάτη.



Ενδεικτική Τοπολογία Σύνδεσης (BYOD CPE)

Η παρακάτω τοπολογία απεικονίζει τον τρόπο σύνδεσης μεταξύ του ONT ΔΕΗ Fiber και του δικού σας BYOD εξοπλισμού (CPE):



Η σύνδεση γίνεται μέσω θύρας Ethernet με βάση τα παρακάτω πρότυπα:

- 1000BASE-T
- 2.5GBASE-T
- 10GBASE-T

Σημείωση: Το ONT (Οπτικός Τερματικός Δικτύου) είναι συμβατό προς τα πίσω με ταχύτητες 1G όταν απαιτείται.

Για οποιαδήποτε βοήθεια, καλέστε το Τμήμα Εξυπηρέτησης Πελατών στο **13870**.

